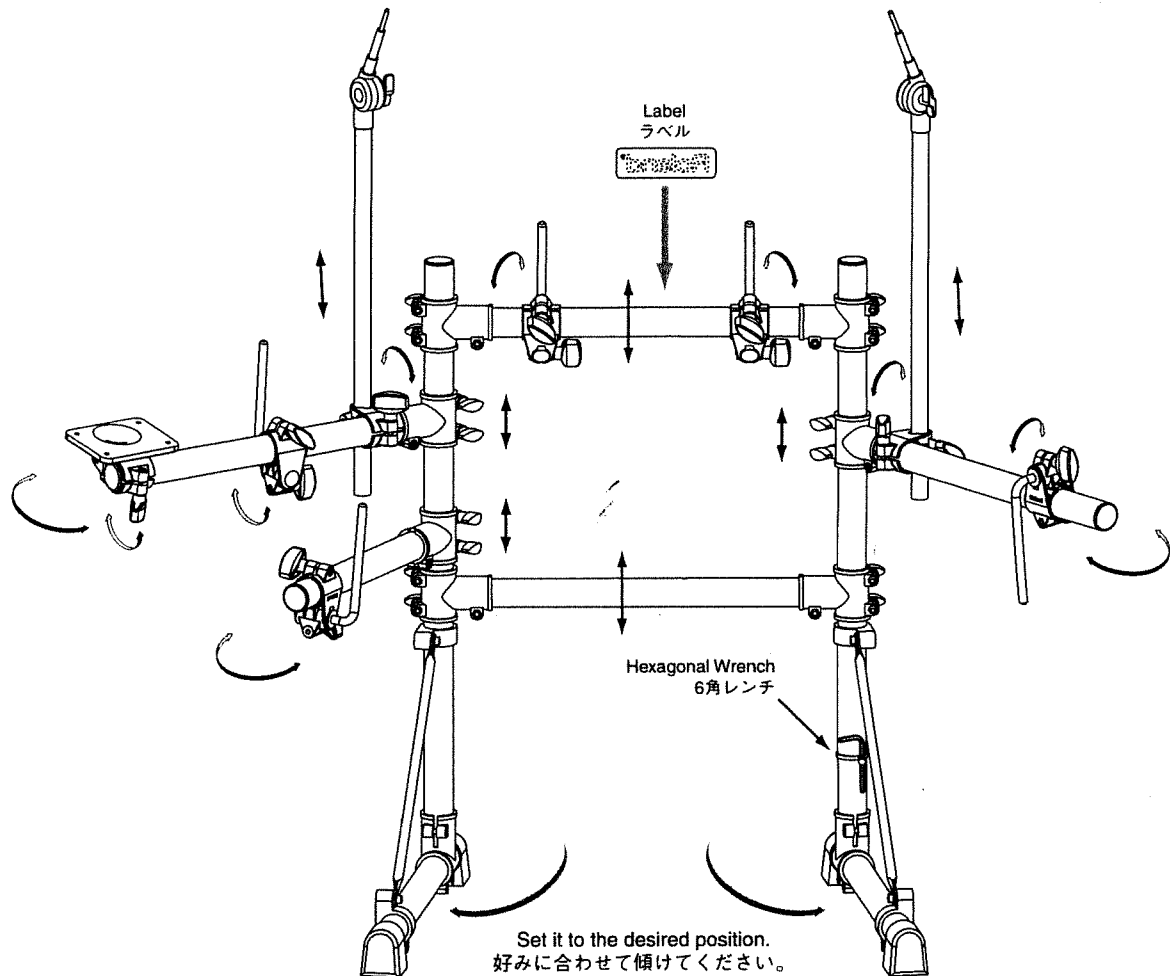


この機器を正しくお使いいただくために、ご使用前に以下の「安全上のご注意」と「使用上のご注意」をよくお読みください。また、この機器の優れた機能を十分ご理解いただくためにも、取扱説明書をよくお読みください。取扱説明書は必要ときにすぐに見ることができるよう、手元に置いてください。

Before using this unit, carefully read the sections entitled: "USING THE UNIT SAFELY" and "IMPORTANT NOTES." These sections provide important information concerning the proper operation of the unit. Additionally, in order to feel assured that you have gained a good grasp of every feature provided by your new unit, Owner's Manual should be read in its entirety. The manual should be saved and kept on hand as a convenient reference.

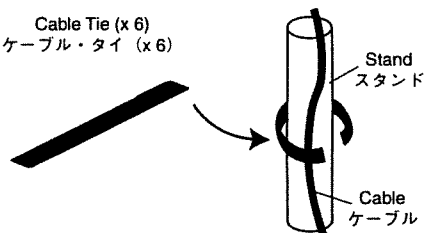


## Accessories / 付属品

5mm Hexagonal Wrench  
5mm 六角レンチ



Cable Tie (x 6)  
ケーブル・タイ (x 6)



Label  
ラベル

**Roland**

© 2003 ローランド 本書の一部、もしくは全部を無断で複写・転載することを禁じます。製品の仕様および外観は、改良のため予告なく変更することがあります。

Copyright © 2003 ROLAND CORPORATION

All rights reserved. No part of this publication may be reproduced in any form without the written permission of ROLAND CORPORATION.

In the interest of product improvement, the specifications and/or appearance of this unit are subject to change without prior notice.

## 安全上のご注意

火災・感電・傷害を防止するには

△警告と△注意の意味について

<b>△警告</b>	取扱いを誤った場合に、使用者が死または重傷を負う可能性が想定される内容を表わしています。
<b>△注意</b>	取扱いを誤った場合に、使用者が傷害を負う危険が想定される場合および物的損害の発生が想定される内容を表わしています。 本物の樹皮とは、家庭・家庭および動物・ペットに与える重大な損害を表わしています。

図記号の例

	△は、注意（危険、警告を含む）を表わしています。具体的な注意内容は、△の中に描かれています。左図の場合は、「一般的な注意、警告、危険」を表わしています。
	⊘は、禁止（してはいけないこと）を表わしています。具体的な禁止内容は、⊘の中に描かれています。左図の場合は、「分解禁止」を表わしています。
	●は、強制（必ずすること）を表わしています。具体的な強制内容は、●の中に描かれています。左図の場合は、「電源プラグをコンセントから抜くこと」を表わしています。

以下の指示を必ず守ってください

### △警告

- この機器を使用する前に、以下の指示と取扱説明書をよく読んでください。
- 修理/部品の交換などで、取扱説明書に書かれていないことは、絶対にしないでください。必ずお買い上げ店またはローランド・サービスに相談してください。
- 次のような場所での使用や保存はしないでください。
  - 温度が極端に高い場所（直射日光の当たる場所、暖房機器の近く、発熱する機器の上など）
  - 水気の近く（風呂場、洗面台、濡れた床など）や湿度の高い場所
  - 雨に濡れる場所
  - ホコリの多い場所
  - 振動の多い場所
- この機器を、ぐらつく台の上や傾いた場所に設置しないでください。必ず安定した水平な場所に設置してください。
- お子様のいるご家庭で使用する場合、お子様の取り扱いやいたずらに注意してください。必ず大人のかたが、監視/指導してあげてください。
- お子様をスタンドのまわりで遊ばせないでください。スタンドなどが倒れてけがをする恐れがあります

### △注意

- この機器の上に乗ったり、機器の上に重いものを置かないでください。
- ネジやワッシャーを外した場合は、小さなお子様が誤って飲み込んだりすることのないようお子様の手の届かないところへ保管してください。
- スタンドを使用するときにはクランプ・ノブやネジを確実に締めてください。特に演奏前には確実に取り付けられているかどうか確認してください。確実に取り付けられていないとパッドやマウントが落下してけがをする恐れがあります。
- スタンドをセッティング及び収納する際は、スタンドを持っている指をはさまないように注意してください。

## 使用上のご注意

このページに記載されている「安全上のご注意」以外に、次のことに注意してください。

- 直射日光の当たる場所や、発熱する機器の近く、閉め切った車内などに放置しないでください。変形、変色することがあります。
- 通常のお手入れは、柔らかい布で乾拭きするか、堅く絞った布で汚れを拭き取ってください。汚れが激しいときは、中性洗剤を含んだ布で汚れを拭き取ってから、柔らかい布で乾拭きしてください。
- 変色や変形の原因となるベンジン、シンナーおよびアルコール類は、使用しないでください。
- 当社では、この製品の補修用性能部品（製品の機能を維持するために必要な部品）を、製造打切後 6 年間保有しています。この部品保有期間を修理可能の期間とさせていただきます。なお、保有期間が経過した後も、故障箇所によっては修理可能な場合がありますので、お買い上げ店、または最寄りのローランド・サービスにご相談ください。

## USING THE UNIT SAFELY

INSTRUCTIONS FOR THE PREVENTION OF FIRE, ELECTRIC SHOCK, OR INJURY TO PERSONS

About △WARNING and △CAUTION Notices

<b>△WARNING</b>	Used for instructions intended to alert the user to the risk of death or severe injury should the unit be used improperly.
<b>△CAUTION</b>	Used for instructions intended to alert the user to the risk of injury or material damage should the unit be used improperly. * Material damage refers to damage or other adverse effects caused with respect to the home and all its furnishings, as well to domestic animals or pets.

About the Symbols

	The △ symbol alerts the user to important instructions or warnings. The specific meaning of the symbol is determined by the design contained within the triangle. In the case of the symbol at left, it is used for general cautions, warnings, or alerts to danger.
	The ⊘ symbol alerts the user to items that must never be carried out (are forbidden). The specific thing that must not be done is indicated by the design contained within the circle. In the case of the symbol at left, it means that the unit must never be disassembled.
	The ● symbol alerts the user to things that must be carried out. The specific thing that must be done is indicated by the design contained within the circle. In the case of the symbol at left, it means that the power-cord plug must be unplugged from the outlet.

ALWAYS OBSERVE THE FOLLOWING

### △WARNING

- Before using this unit, make sure to read the instructions below, and the Owner's Manual.
- Do not attempt to repair the unit, or replace parts within it (except when this manual provides specific instructions directing you to do so). Refer all servicing to your retailer, the nearest Roland Service Center, or an authorized Roland distributor, as listed on the "Information" page.
- Never use or store the unit in places that are:
  - Subject to temperature extremes (e.g., direct sunlight in an enclosed vehicle, near a heating duct, on top of heat-generating equipment); or are
  - Damp (e.g., baths, washrooms, on wet floors); or are
  - Humid; or are
  - Exposed to rain; or are
  - Dusty; or are
  - Subject to high levels of vibration.
- Make sure you always have the unit placed so it is level and sure to remain stable. Never place it on stands that could wobble, or on inclined surfaces.
- In households with small children, an adult should provide supervision until the child is capable of following all the rules essential for the safe operation of the unit.
- To prevent accidents, never allow small children to play near the stand.

### △CAUTION

- Never climb on top of, nor place heavy objects on the unit.
- Should you remove the bolts and washers, make sure to put them in a safe place out of children's reach, so there is no chance of them being swallowed accidentally.
- Make sure to firmly tighten all clamps and bolts after you have assembled the stand and attached a pad or unit to it. You should probably also try to make a habit of checking and retightening them if necessary before every performance. You risk injury if you have loose screws or clamps, since a pad or unit can fall unexpectedly.
- When setting up or storing the stand, be careful not to pinch the fingers you use to handle the stand.

## IMPORTANT NOTES

In addition to the items listed under "USING THE UNIT SAFELY" on this page, please read and observe the following:

- Do not expose the unit to direct sunlight, place it near devices that radiate heat, leave it inside an enclosed vehicle, or otherwise subject it to temperature extremes. Excessive heat can deform or discolor the unit.
- For everyday cleaning wipe the unit with a soft, dry cloth or one that has been slightly dampened with water. To remove stubborn dirt, use a cloth impregnated with a mild, non-abrasive detergent. Afterwards, be sure to wipe the unit thoroughly with a soft, dry cloth.
- Never use benzine, thinners, alcohol or solvents of any kind, to avoid the possibility of discoloration and/or deformation.

# Information

When you need repair service, call your nearest Roland Service Center or authorized Roland distributor in your country as shown below.

## AFRICA

### EGYPT

**Al Fanny Trading Office**  
9, EBN Hagar A1 Askalany Street,  
ARD El Golf, Heliopolis,  
Cairo 11341, EGYPT  
TEL: 20-2-417-1828

### REUNION

**Maison FO - YAM Marcel**  
25 Rue Jules Hermann,  
Chaudron - BP79 97 491  
Ste Clotilde Cedex,  
REUNION ISLAND  
TEL: (0262) 218-429

### SOUTH AFRICA

**That Other Music Shop  
(PTY) Ltd.**  
11 Melle St., Braamfontein,  
Johannesburg, SOUTH AFRICA

P.O.Box 32918, Braamfontein 2017  
Johannesburg, SOUTH AFRICA  
TEL: (011) 403 4105

**Paul Bothner (PTY) Ltd.**  
17 Werdmuller Centre,  
Main Road, Claremont 7708  
SOUTH AFRICA

P.O.Box 23032, Claremont 7735,  
SOUTH AFRICA  
TEL: (021) 674 4030

## ASIA

### CHINA

**Roland Shanghai Electronics  
Co., Ltd.**  
5F, No.1500 Pingliang Road  
Shanghai 200090, CHINA  
TEL: (021) 5580-0800

**Roland Shanghai Electronics  
Co., Ltd.  
(BEIJING OFFICE)**  
10F, No.18 Anhuaxili  
Chaoyang District, Beijing 100011  
CHINA  
TEL: (010) 6426-5050

**Roland Shanghai Electronics  
Co., Ltd.  
(GUANGZHOU OFFICE)**  
2/F., No.30 Si You Nan Er Jie Yi  
Xiang, Wu Yang Xin Cheng,  
Guangzhou 510600, CHINA  
Tel: (020) 8736-0428

### HONG KONG

**Tom Lee Music Co., Ltd.  
Service Division**  
22-32 Pun Shan Street, Tsuen  
Wan, New Territories,  
HONG KONG  
TEL: 2415 0911

**Parsons Music Ltd.**  
8th Floor, Railway Plaza, 39  
Chatham Road South, T.S.T.,  
Kowloon, HONG KONG  
TEL: 2333 1863

### INDIA

**Rivera Digitec (India) Pvt. Ltd.**  
409, Nirman Kendra Mahalaxmi  
Flats Compound Off. Dr. Edwin  
Moses Road, Mumbai-400011,  
INDIA  
TEL: (022) 2493 9051

### INDONESIA

**PT Citra IntiRama**  
Jl. Cideng Timur No. 15-150  
Jakarta Pusat  
INDONESIA  
TEL: (021) 6324170

### KOREA

**Cosmos Corporation**  
1461-9, Seocho-Dong,  
Seocho Ku, Seoul, KOREA  
TEL: (02) 3486-8855

### MALAYSIA

**BENTLEY MUSIC SDN BHD**  
140 & 142, Jalan Bukit Bintang  
55100 Kuala Lumpur, MALAYSIA  
TEL: (03) 2144-3333

### PHILIPPINES

**G.A. Yupangco & Co. Inc.**  
339 Gil J. Fuyat Avenue  
Makati, Metro Manila 1200,  
PHILIPPINES  
TEL: (02) 899 9801

### SINGAPORE

**Swee Lee Company**  
150 Sims Drive,  
SINGAPORE 387381  
TEL: 6846-3676

### CRISTOFORI MUSIC PTE LTD

Blok 3014, Bedok Industrial Park E,  
#02-2148, SINGAPORE 489980  
TEL: 6243-9555

### TAIWAN

**ROLAND TAIWAN  
ENTERPRISE CO., LTD.**  
Room 5, 9th. No. 112 Chung Shan  
N.Road Sec.2, Taipei, TAIWAN,  
R.O.C.  
TEL: (02) 2561 3339

### THAILAND

**Theera Music Co., Ltd.**  
330 Vergn NakornKasem, Soi 2,  
Bangkok 10100, THAILAND  
TEL: (02) 2248821

### VIETNAM

**Saigon Music  
Suite DP-8**  
40 Ba Huyen Thanh Quan Street  
Hochiminh City, VIETNAM  
Tel: (08) 930-1969

## AUSTRALIA/ NEW ZEALAND

### AUSTRALIA

**Roland Corporation  
Australia Pty., Ltd.**  
38 Campbell Avenue  
Dee Why West, NSW 2099  
AUSTRALIA  
TEL: (02) 9982 8266

### NEW ZEALAND

**Roland Corporation Ltd.**  
32 Shaddock Street, Mount Eden,  
Auckland, NEW ZEALAND  
TEL: (09) 3098 715

## CENTRAL/LATIN AMERICA

### ARGENTINA

**Instrumentos Musicales S.A.**  
Av.Santa Fe 2055  
(1123) Buenos Aires  
ARGENTINA  
TEL: (011) 4508-2700

### BRAZIL

**Roland Brasil Ltda**  
Rua San Jose, 780 Sala B  
Parque Industrial San Jose  
Cotia - Sao Paulo - SP, BRAZIL  
Tel: (011) 4615 5666

### COSTA RICA

**JUAN Bansbach  
Instrumentos Musicales**  
Ave.1. Calle 11, Apartado 10237,  
San Jose, COSTA RICA  
TEL: 258-0211

### CHILE

**Comercial Fancy II S.A.**  
Rut.: 96.919.420-1  
Nataniele Cox #739, 4th Floor  
Santiago - Centro, CHILE  
TEL: (02) 688-9540

### EL SALVADOR

**OMNI MUSIC**  
75 Avenida Norte y Final  
Alameda Juan Pablo II,  
Edificio No.4010 San Salvador,  
EL SALVADOR  
TEL: 262-0788

### MEXICO

**Casa Veerkamp, s.a. de c.v.**  
Av. Toluca No. 323, Col. Olivar  
de los Padres 01780 Mexico D.F.  
MEXICO  
TEL: (55) 5668-6699

### PANAMA

**SUPRO MUNDIAL, S.A.**  
Boulevard Andrews, Albrook,  
Panama City, REP. DE PANAMA  
TEL: 315-0101

### PARAGUAY

**Distribuidora De  
Instrumentos Musicales**  
J.E. Olear y ESQ. Manduvira  
Asuncion PARAGUAY  
TEL: (021) 492-124

### URUGUAY

**Todo Musica S.A.**  
Francisco Acuna de Figueroa 1771  
C.P.: 11.800  
Montevideo, URUGUAY  
TEL: (02) 924-2335

### VENEZUELA

**Musicaland Digital C.A.**  
Av. Francisco de Miranda,  
Centro Parque de Cristal, Nivel  
C2 Local 20 Caracas  
VENEZUELA  
TEL: (212) 285-8586

## EUROPE

### AUSTRIA

**Roland Austria GES.M.B.H.**  
Siemensstrasse 4, P.O. Box 74,  
A-6063 RUM, AUSTRIA  
TEL: (0512) 26 44 260

### BELGIUM/HOLLAND/ LUXEMBOURG

**Roland Benelux N. V.**  
Houtstraat 3, B-2260, Oevel  
(Westerlo) BELGIUM  
TEL: (014) 575811

### DENMARK

**Roland Scandinavia A/S**  
Nordhavnsvej 7, Postbox 880,  
DK-2100 Copenhagen  
DENMARK  
TEL: 3916 6200

### FRANCE

**Roland France SA**  
4, Rue Paul Henri SPAAK,  
Parc de l'Esplanade, F 77 462 St.  
Thibault, Lagny Cedex FRANCE  
TEL: 01 600 73 500

### FINLAND

**Roland Scandinavia As,  
Filial Finland**  
Elannontie 5  
FIN-01510 Vantaa, FINLAND  
TEL: (09) 68 24 020

### GERMANY

**Roland Elektronische  
Musikinstrumente HmbH.**  
Oststrasse 96, 22844 Norderstedt,  
GERMANY  
TEL: (040) 52 60090

### GREECE

**STOLLAS S.A.**  
Music Sound Light  
155, New National Road  
Patras 26442, GREECE  
TEL: 2610 435-400

### HUNGARY

**Roland East Europe Ltd.**  
Warehouse Area 'DEPO' Pf.83  
H-2046 Torokbalint, HUNGARY  
TEL: (23) 511011

### IRELAND

**Roland Ireland**  
G2 Calmount Park, Calmount  
Avenue, Dublin 12  
Republic of IRELAND  
TEL: (01) 4294444

### ITALY

**Roland Italy S. p. A.**  
Viale delle Industrie 8,  
20020 Arese, Milano, ITALY  
TEL: (02) 937-78300

### NORWAY

**Roland Scandinavia Avd.  
Kontor Norge**  
Lillemerveien 2 Postboks 95  
Lilleaker N-0216 Oslo  
NORWAY  
TEL: 2273 0074

### POLAND

**P. P. H. Brzostowicz**  
Ul. Gibraltarska 4,  
PL-03664 Warszawa POLAND  
TEL: (022) 679 44 19

### PORTUGAL

**Tecnologias Musica e Audio,  
Roland Portugal, S.A.**  
Cais Das Pedras, 8/9-1 Dto  
4050-465 PORTO  
PORTUGAL  
TEL: (022) 608 00 60

### ROMANIA

**FBS LINES**  
Piata Libertatii 1,  
RO-4200 Cheorgheni  
TEL: (095) 169-5043

### RUSSIA

**MuTek**  
3-Bogatyrskaya Str. 1.k.1  
107 564 Moscow, RUSSIA  
TEL: (095) 169 5043

### SPAIN

**Roland Electronics  
de España, S. A.**  
Calle Bolivia 239, 08020  
Barcelona, SPAIN  
TEL: (93) 308 1000

### SWEDEN

**Roland Scandinavia A/S  
SWEDISH SALES OFFICE**  
Danvik Center 28, 2 tr.  
S-131 30 Nacka SWEDEN  
TEL: (08) 702 00 20

### SWITZERLAND

**Roland (Switzerland) AG**  
Landstrasse 5, Postfach,  
CH-4452 Ittingen,  
SWITZERLAND  
TEL: (061) 927-8383

### UKRAINE

**TIC-TAC**  
Mira Str. 19/108  
P.O. Box 180  
295400 Munkachevo, UKRAINE  
TEL: (03131) 414-40

### UNITED KINGDOM

**Roland (U.K.) Ltd.**  
Atlantic Close, Swansea  
Enterprise Park, SWANSEA  
SA7 9FJ,  
UNITED KINGDOM  
TEL: (01792) 702701

## MIDDLE EAST

### BAHRAIN

**Moon Stores**  
No.16, Bab Al Bahrain Avenue,  
P.O.Box 247, Manama 304,  
State of BAHRAIN  
TEL: 211 005

### CYPRUS

**Radex Sound Equipment Ltd.**  
17, Diagorou Street, Nicosia,  
CYPRUS  
TEL: (022) 66-9426

### IRAN

**MOCCO, INC.**  
No.41 Nike St., Dr.Shariyati Ave.,  
Roberoye Cerahe Mirdamad  
Tehran, IRAN  
TEL: (021) 285-4169

### ISRAEL

**Haliit P. Greenspoon &  
Sons Ltd.**  
8 Retzif Ha'aliya Hashnya St.  
Tel-Aviv-Yafo ISRAEL  
TEL: (03) 6823666

### JORDAN

**AMMAN Trading Agency**  
245 Prince Mohammad St.,  
Amman 1118, JORDAN  
TEL: (06) 464-1200

### KUWAIT

**Easa Husain Al Yousifi Est.**  
Abdullah Salem Street,  
Safat, KUWAIT  
TEL: 243-6399

### LEBANON

**Chahine S.A.L.**  
Gerge Zeidan St., Chahine Bldg.,  
Achratifeh, P.O.Box: 16-5857  
Beirut, LEBANON  
TEL: (01) 20-1441

### QATAR

**Al Emadi Co. (Badie Studio  
& Stores)**  
P.O. Box 62, Doha, QATAR  
TEL: 4423-554

### SAUDI ARABIA

**aDawlah Universal  
Electronics APL**  
Corniche Road, Aldossary Bldg.,  
1st Floor, Alkhobar,  
SAUDI ARABIA

P.O.Box 2154, Alkhobar 31952  
SAUDI ARABIA  
TEL: (03) 898 2081

### SYRIA

**Technical Light & Sound  
Center**  
Khaled Ebn Al Walid St.  
Bldg. No. 47, P.O.Box 13520,  
Damascus, SYRIA  
TEL: (011) 223-5384

### TURKEY

**Barkat muzik aletleri ithalat  
ve ihracat Ltd Sti**  
Siraselviler Caddesi Siraselviler  
Pasaji No:74/20  
Taksim - Istanbul, TURKEY  
TEL: (0212) 2499324

### U.A.E.

**Zak Electronics & Musical  
Instruments Co. L.L.C.**  
Zabeel Road, Al Sheroq Bldg.,  
No. 14, Grand Floor, Dubai, U.A.E.  
TEL: (04) 3360715

## NORTH AMERICA

### CANADA

**Roland Canada Music Ltd.  
(Head Office)**  
5480 Parkwood Way Richmond  
B. C., V6V 2M4 CANADA  
TEL: (604) 270 6626

### Roland Canada Music Ltd. (Toronto Office)

170 Admiral Boulevard  
Mississauga On L5T 2N6  
CANADA  
TEL: (905) 362 9707

### U. S. A.

**Roland Corporation U.S.**  
5100 S. Eastern Avenue  
Los Angeles, CA 90040-2938,  
U. S. A.  
TEL: (323) 890 3700

## サービスの窓口

### 商品と修理に関するお問い合わせは・・・

最寄りの営業所までご相談ください。

受付時間：10:00～17:00（土日祝日、および弊社規定の休日を除く）

かけ間違いの無いよう、番号をお確かめのうえお問い合わせください。

#### 札幌営業所

〒060-0042 札幌市中央区大通西6-2-6

三井生命札幌大通ビル1F TEL (011) 281-0708

#### 大阪営業所

〒530-0002 大阪市北区曽根崎新地1-4-20

桜橋IMビル11F TEL代表 (06) 6345-9521

#### 仙台営業所

〒980-0014 仙台市青葉区本町2-10-33

第2日本オフィスビル1F TEL (022) 225-6221

#### 広島営業所

〒730-0032 広島市中区立町2番27

大和広島ビル9F TEL (082) 247-2731

#### 東京営業所

〒101-0041 東京都千代田区神田須田町2-7

タームスビル7F TEL 代表(03) 3251-5595

#### 福岡営業所

〒812-0011 福岡市博多区博多駅前3-27-22

ソロン博多駅前ビル2F TEL (092) 436-8971

#### 名古屋営業所

〒460-0008 名古屋市中区栄2-11-7

伏見大島ビル2F TEL (052) 202-1881

### 修理に関するお問い合わせは・・・

商品をお求めの販売店か上記営業所、または下記のサービス・ステーションまでご相談ください。

受付時間：10:00～17:00（土日祝日、および弊社規定の休日を除く）

かけ間違いの無いよう、番号をお確かめのうえお問い合わせください。

#### 東京サービス・ステーション

〒101-0041 東京都千代田区神田須田町2-7

タームスビル8F TEL (03) 3251-1391

#### 大阪サービス・ステーション

〒541-0053 大阪市中央区本町3-2-6

フーパー本町ビル1F  
TEL (06) 6258-2066

#### 浜松サービス・ステーション

〒433-8118 浜松市高丘西4-7-19

TEL (053) 437-3212

商品のお取り扱いに関するお問い合わせは・・・ お客様相談センターまでご相談ください。  
尚、お問い合わせの際には取扱説明書をご用意ください。

#### ローランドお客様相談センター

受付時間：午前10時～午後5時（土、日曜、祝日および弊社規定の休日を除く）

#### <電話番号>

■ 大阪 TEL (06) 6345-9500 ■ 東京 TEL (03) 3251-6150 ■ 浜松 TEL (053) 414-7120

#### <住所>

〒433-8118 静岡県浜松市高丘西4-7-19 ローランド浜松流通センター

※上記窓口の名称、所在地、電話番号等は、予告なく変更することがありますのでご了承ください。

'03. 3. 10 現在



 Roland®

---

**03458967**

UPC

03458967



10981

**Roland**